



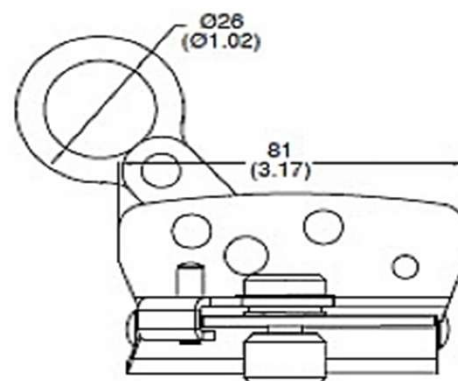
# herhild

## PROTECCIÓN DE CAÍDAS

### N619

#### DESCRIPCIÓN

- Sujeta cuerda
- Aditamento para utilizarse en sistemas de anclaje verticales, de preferencia en escaleras tipo marinas y con arnés con argolla al pecho
- hecho en acero inoxidable, para cuerdas de 14 mm de grosor (9/16")
- Peso: 0.49 kg / 1.09 lbs.

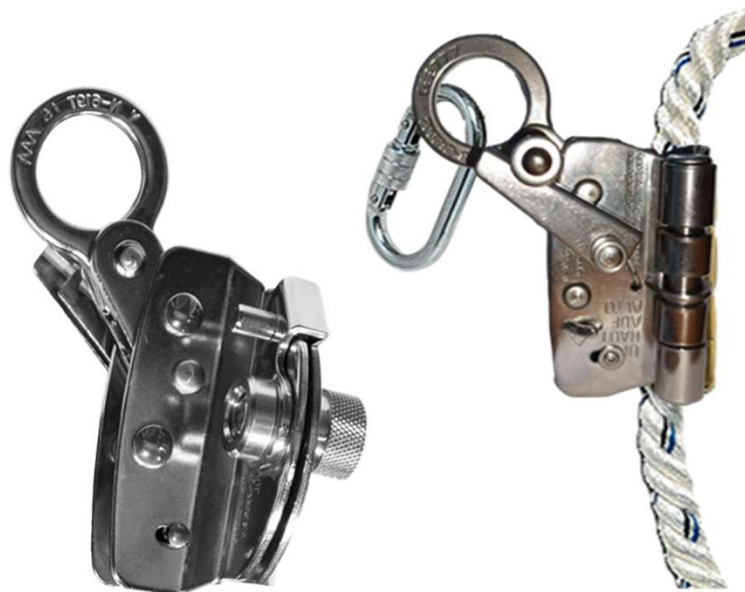


#### CUERDA

Cuerda trenzada nylon  
 Diámetro 9/16"  
 Fuerza a tensión: 5,000 lb (22 kN)

#### MECANISMO

Tipo mariposa para incorporarse en la cuerda no necesariamente en los extremos.  
 Resistencia: 3600 lb / 16 Kn



**COLOR**

GRIS

**MATERIAL**

ACERO INOXIDABLE

#### NORMAS

ANSI Z359.1  
 EN 353-2

#### ORIGEN

HECHO EN TAIWAN