



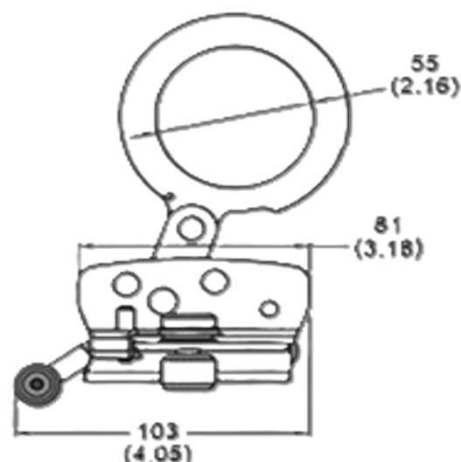
# herhild

## PROTECCIÓN DE CAÍDAS

### N610

#### DESCRIPCIÓN

- Sujeta cuerda
- Aditamento para utilizarse en sistemas de anclaje verticales, de preferencia en escaleras tipo marinas y con arnés con argolla al pecho hecho en acero inoxidable, para cuerdas de 16 mm de grosor (5/8")
- Peso: 0.600kgs / 1.32lbs.
- Capacidad: 140 kg / 310lbs.



#### CABLE

Cuerda trenzada nylon.  
Diámetro 5/8"  
Fuerza a tensión: 1,270kgs / 2800 lbs).

#### MECANISMO

Tipo mariposa para incorporarse en la cuerda no necesariamente en los extremos  
Resistencia: 5000 lb



**COLOR**

GRIS

**MATERIAL**

ACERO INOXIDABLE

**NORMAS**

ANSI Z359.1  
EN 353-2

**ORIGEN**

HECHO EN TAIWAN

**PRESENTACIÓN**